

# Torktumlare

## TD6-14



### Torktumlare med exceptionellt sparande och enkel hantering



#### Användarcentrerad design

Certifierad ergonomisk design med ett användarcentrerat synsätt för extraordinär användarvänlighet

- Luddfilter  
Den vågräta filterlådan är placerad för att vara lätt att komma åt och rengöra, för bästa ergonomi
- Omhållningsbar lucka för bekvämt tvättflöde



#### Långsiktigt sparande

Innovativa funktioner för att spara tid och pengar, och för att anamma en hållbar livsstil

- Moisture Balance (tillval)  
Avslutar torkprocessen vid rätt tid för att spara på energikostnaderna



#### Otrolig produktivitet

Torka mer tvättgodis på kortare tid: en banbrytande förbättring

- Reverserande trumma  
Minimerar skrynklor och torktid, för effektiv och jämn torkningsprestanda

#### Tillval och tillbehör

- Isolerad glaslucka gör att torkningen inte inverkar på rummets temperatur
- Lagoon Advanced Care
- Drum speed control justerar trummans rörelse för att hjälpa tvättgodset att röra sig korrekt, vilket ger snabbare torkning
- Lucka, front- och sidopaneler finns tillgängliga i rostfritt stål
- Anslutningsbar till boknings-/betalningssystem eller myntmätare
- Adaptive Fan Control - Den adaptiva fläktstyrningen justerar automatiskt fläktens hastighet för att luftflödet skall vara effektivt, vilket sparar energi och optimerar torktiden. (Endast tillgänglig på elektriskt uppvärmda maskiner)



De bilder som visas avser endast beskriva produkten. Olika varianter förekommer. För att få önskad luckdesign måste du lägga till det isolerade luckglaset

| Huvuddata                          |                         |            | TD6-14       |           |            |      |      |
|------------------------------------|-------------------------|------------|--------------|-----------|------------|------|------|
| Kapacitet,                         | vid fyllnadsfaktor 1:18 | kg         | 14,2         |           |            |      |      |
|                                    | vid fyllnadsfaktor 1:22 | kg         | 11,6         |           |            |      |      |
| Trumvolym                          |                         | liter      | 255          |           |            |      |      |
| Trumdiameter                       |                         | mm         | 755          |           |            |      |      |
| Uppvärmningsalternativ             | el                      | kW         | 6,0/9,0/13,5 |           |            |      |      |
|                                    | gas                     | BTU/h (kW) | 46000 (13,5) |           |            |      |      |
|                                    | ånga vid 700 kPa        |            | 15,0         |           |            |      |      |
| Konsumtionsdata*                   |                         |            | EI 6,0 kW    | EI 9,0 kW | EI 13,5 kW | Gas  | Ånga |
| Torktid                            |                         | min        | 50           | 35,6      | 25,6       | 27,9 | 27,1 |
| Energiförbrukning                  |                         | kWh        | 5,5          | 5,7       | 5,8        | 6,5  | 7,1  |
| Avvattningsförmåga                 |                         | g/min      | 115          | 163       | 226        | 208  | 214  |
| Energi kWh/liter borttorkat vatten |                         | kWh/l      | 0,96         | 0,99      | 1,00       | 1,12 | 1,23 |

Vid angiven kapacitet 1:22, tvättgodis av 100 % bomull med 50 % restfuktighet, torkat till 0 %.

Tillverkad i enlighet med ISO 9001 och ISO 14001.

Godkänd med CB-certifieringen enligt lågspänningsdirektivet och S-märket i enlighet med maskindirektivet. Kapslingsklass IP X4D.

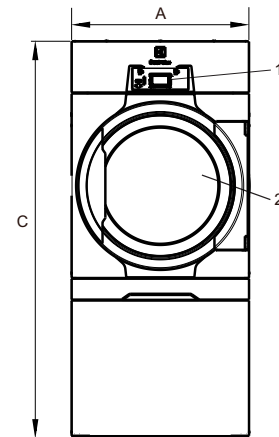
| Elanslutningar              |             |             |          |                       |                               |
|-----------------------------|-------------|-------------|----------|-----------------------|-------------------------------|
| Uppvärmnings-<br>alternativ | Nätspänning | Värmeeffekt |          | Total<br>effekt<br>kW | Rekommenderad<br>säkring<br>A |
|                             |             | Hz          | kW       |                       |                               |
| Eluppvärmd                  | 230V 1N -   | 50          | 6,0      | 7,0                   | 35                            |
|                             | 400V 3N -   | 50          | 9,0/13,5 |                       |                               |
| Gasuppvärmd/<br>Ånguppvärmd | 230V 1N -   | 50          | *        | 1,2                   | 10                            |
|                             | 400V 3N -   | 50          | *        |                       |                               |

\* Total effekt och rekommenderad säkring beror inte på uppvärmningseffekten i dessa fall.

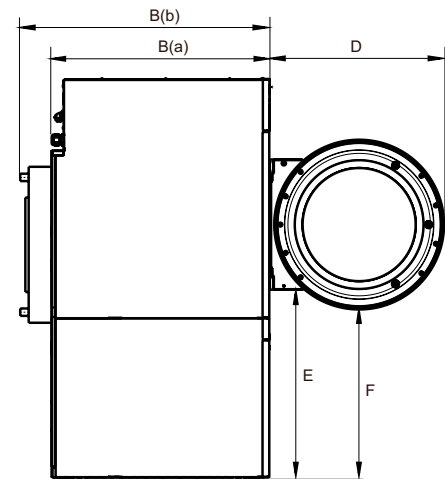
| Ånga, gas- och luftanslutningar       |   | TD6-14            |             |
|---------------------------------------|---|-------------------|-------------|
| Ånga                                  | ISO 7/1-R   | 1"                |             |
| Ångtryck                              | kPa   | 100-1000          |             |
| Ångförbrukning                        | kg/h  | 65                |             |
| Kondensat                             | ISO 7/1-R   | 1"                |             |
| Gas                                   | ISO 7/1-R   | 1/2"              |             |
| Gastryck                              | Naturgas  | Pa                | 2000        |
|                                       |   | mbar              | 20          |
|                                       | Propangas   | Pa                | 2800-5000   |
|                                       |   | mbar              | 28-50       |
| Luftutsläpp                           |   | ø mm              | 200         |
| Evakuerad luft,                       | el 6,0/9,0 kW   | m <sup>3</sup> /h | 260         |
|                                       | el 13,5 kW  |                   | 360         |
|                                       | gas 13,5 kW   |                   | 360         |
|                                       | ånga 15,0 kW  |                   | 420         |
| Tryckfall                             | el 6,0/9,0 kW   | Max. Pa           | 750         |
|                                       | el/gas 13,5 kW  |                   | 650         |
|                                       | ånga 15,0 kW  |                   | 650         |
| Ljudnivå                              |   |                   |             |
| Ljudnivå/ljudtrycksnivå vid torkning* |   | dB(A)             | 72/56       |
| Värmeavgivning                        |   |                   |             |
| % av installerad effekt, max.         |   |                   | 15          |
| Skeppningsdata**                      |   |                   |             |
| Transportvolym                        | kg<br>häck, m <sup>3</sup>                              |                   | 222<br>1,70 |
| Dimensioner i mm                      |   |                   |             |
| A                                     | Bredd   |                   | 790         |
| B(a)                                  | Djup, el och gas  |                   | 965         |
| B(b)                                  | Djup, ånga  |                   | 1105        |
| C                                     | Höjd  |                   | 1771        |
| D                                     |   |                   | 773         |
| E                                     |   |                   | 836         |
| F                                     |   |                   | 750         |
| G                                     |   |                   | 110         |
| H                                     |   |                   | 62          |
| I                                     |   |                   | 270         |
| J                                     |   |                   | 240         |
| K                                     |   |                   | 174         |
| L                                     |   |                   | 605         |
| M                                     |   |                   | 739         |
| N                                     |   |                   | 396         |
| 1                                     | Kontrollpanel   |                   |             |
| 2                                     | Lucköppning ø 580 mm                                    |                   |             |
| 3                                     | Elektrisk anslutning på gasdrivna maskiner              |                   |             |
| 4                                     | Gasanslutning/Elektrisk anslutning på eldrivna maskiner |                   |             |
| 5                                     | Frånluftsanslutning                                     |                   |             |
| 6                                     | Kondensatanslutning                                     |                   |             |
| 7                                     | Ånganslutning   |                   |             |

\* Ljudnivåer uppmätta enligt ISO 60704.

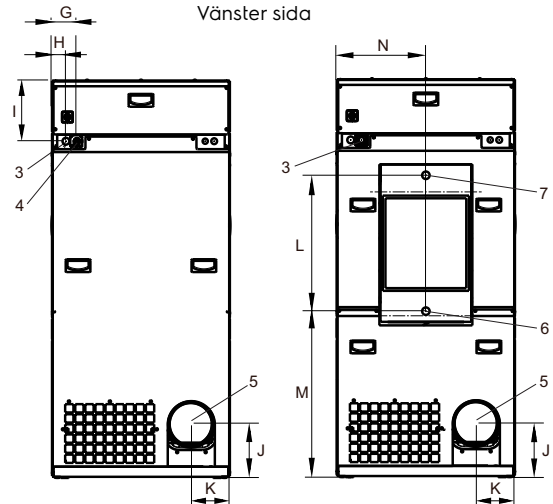
\*\* Genomsnittliga uppgifter. Pallvikt/fraktvolym beror på konfiguration. Kontakta logistik för exakta mått.



Front



Vänster sida



El, gas

Ånga

Baksida