

Torktumlare

TD6-14LE



Torktumlare med exceptionellt sparande och enkel hantering



Användarcentrerad design

Certifierad ergonomisk design med ett användarcentrerat synsätt för extraordinär användarvänlighet

- Luddfilter

Den vågräta filterlådan är placerad för att vara lätt att komma åt och rengöra, för bästa ergonomi



Långsiktigt sparande

Innovativa funktioner för att spara pengar och tid, och för en mer hållbar livsstil, med upp till 62,5 % energibesparing tack vare värmepumpstekniken

- Moisture Balance
Avslutar torkprocessen vid rätt tid för att spara på energikostnaderna



Otrolig produktivitet

Torka mer tvättgodset på kortare tid: en banbrytande förbättring

- Reverserande trumma
Minimerar skrynklor och torktid, för effektiv och jämn torkningsprestanda

Tillval och tillbehör

- Isolerad glaslucka gör att torkningen inte inverkar på rummets temperatur
- Lagoon Advanced Care
- Drum speed control justerar trummans rörelse för att hjälpa tvättgodset att röra sig korrekt, vilket ger snabbare torkning
- Lucka, front- och sidopaneler finns tillgängliga i rostfritt stål
- Anslutningsbar till boknings-/betalningssystem eller myntmätare



De bilder som visas avser endast beskriva produkten. Olika varianter förekommer. För att få önskad luckdesign måste du lägga till det isolerade luckglaset.

Huvuddata			TD6-14LE
Kapacitet,	vid fyllnadsfaktor 1:18	kg	14,2
	vid fyllnadsfaktor 1:22	kg	11,6
Trumvolym		liter	255
Trumdiameter		mm	755
Nominell effekt		kW	6,5
Konsumtionsdata*			
Torktid		min	35,2
Energiförbrukning		kWh	2,05
Avvattningsförmåga		g/min	165
Energi kWh/liter borttorkat vatten		kWh/l	0,35
* Vid angiven kapacitet 1:22, tvättgodset av 100 % bomull med 50 % restfuktighet, torkat till 0 %.			

Tillverkad i enlighet med ISO 9001 och ISO 14001.

Godkänd med CB-certifieringen enligt lågspänningsdirektivet och S-märket i enlighet med maskindirektivet. Kapslingsklass IP X4D.

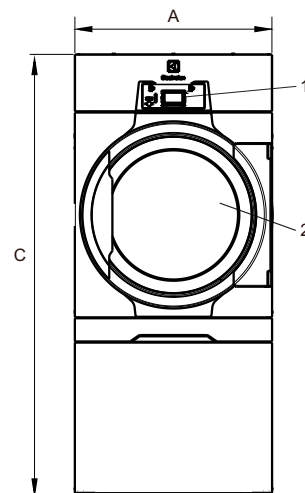
Elanslutningar					
Uppvärmningsalternativ	Nätspänning	Värmeeffekt		Total effekt kW	Rekommenderad säkring A
		Hz	kW		
Värmepump	230V 1N - 400V 3N -	50 50	* *	5,5 6,5	25 10

* Total effekt och rekommenderad säkring beror inte på uppvärmningseffekten i dessa fall.

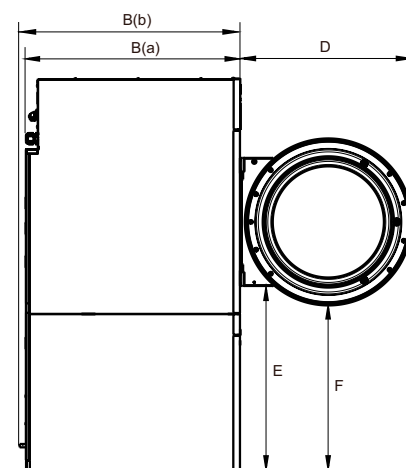
Ljudnivå	TD6-14LE
Ljudnivå/ljudtrycksnivå vid torkning*	72/56
	dB(A)
Värmeavgivning	
% av installerad effekt, max.	15
Skeppningsdata**	
Transportvolym	275
	kg
	häck, m ³
	1,70
Dimensioner i mm	
A(a) Bredd	790
B(a) Djup	965
B(b) Djup	992
C Höjd	1771
D	773
E	836
F	750
G	110
H	270
I	123
J	262
1 Manöverpanel	
2 Lucköppning ø 580 mm	
3 Elanslutning	
4 Avlopp för kondensvatten	

* Ljudnivåer uppmätta enligt ISO 60704.

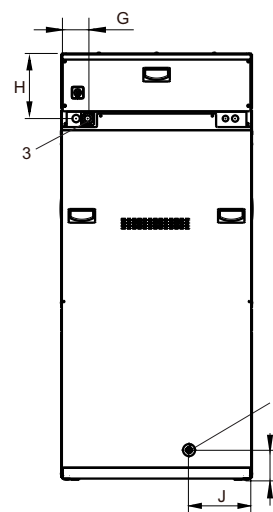
** Genomsnittliga uppgifter. Pallvik/fraktvolum beror på konfigurering. Kontakta logistik för exakta mät.



Front



Vänster sida



Baksida