

Torktumlare

TD6-10



Torkare med exceptionellt sparande och enkel hantering



Människorna först

Certifierat ergonomisk design med ett användarcentrerat synsätt för extraordinär användarvänlighet

- Luddfilter
Den vågräta filterlådan är placerad för att vara lätt att komma åt och rengöra, utan att du behöver böja dig
- Vändbar lucka för enklare flöde för tvättgodset
- Enkel service för att komponenterna är lätta att komma åt både framtill och baktill



Långsiktigt sparande

Innovativa funktioner för att spara tid och pengar, och för att anamma en hållbar livsstil

- Fuktbalans (tillval)
Avbryter torkningsprocessen vid rätt tidpunkt vilket minskar energikostnaderna



Fullständig kontroll

Funktionen OnE Laundry hjälper dig att övervaka din utrustning och dess funktioner från valfri plats, vilket ger dig möjlighet att påverka och förbättra dina affärer - en personlig assistent för validering av hygien, samt hantering av tvättprocessen och dina inkomster (tillval)



Otrolig produktivitet

Torka mer tvättgodset på kortare tid: en banbrytande förbättring

- Reverserande trumma
Minimerar skrynklor och torktid, för effektiv och jämn torkning, med upp till 2 fulla trummor per timme

Tillval och tillbehör

- Fundament i rostfritt stål
- Kan anslutas till boknings-/betalningssystem eller myntmätare
- Trumma och frontpaneler i rostfritt stål



De bilder som visas avser endast beskriva produkten. Olika varianter förekommer.

Huvuddata			TD6-10			
Kapacitet,	vid fyllnadsfaktor 1:18	kg	10.6/23			
	vid fyllnadsfaktor 1:22	kg	8.6/19			
Trumvolym		liter	190			
Trumdiameter		mm	680			
Uppvärmningsalternativ	el	kW	6.0/8.0			
	gas	BTU/h (kW)	20500/27300 (6.0/8.0)			
Konsumtionsdata*			El 6.0 kW	El 8.0 kW	Gas 6.0 kW	Gas 8.0 kW
Torktid full last		min	35	27	36	29
Energiförbrukning full last		kWh	3.45	3.53	3.67	3.74
Avvattningsförmåga		g/min	102	129	106	131
Energi kWh/liter borttorkat vatten		kWh/l	0.92	0.94	-	-

* Vid angiven kapacitet 1:22, tvättgodset av 100 % bomull med 50 % restfuktighet, torkat till 0 %

Tillverkad i enlighet med ISO 9001 och ISO 14001.

Godkänd med CB-certifieringen enligt lågspänningsdirektivet och S-märket i enlighet med maskindirektivet. Kapslingsklass IP X4D.

Elanslutningar					
Uppvärmningsalternativ	Nätspänning		Värmeeffekt kW	Total effekt kW	Rekommenderad säkring A
	Hz				
Eluppvärmd	230V 1N -	50	6.0/8.0	6.4/8.4	35/50
	400V 3N -	50	6.0/8.0	6.4/8.4	16/16
Gasuppvärmd	230/400V 1N/3N -	50	*	0.4	10

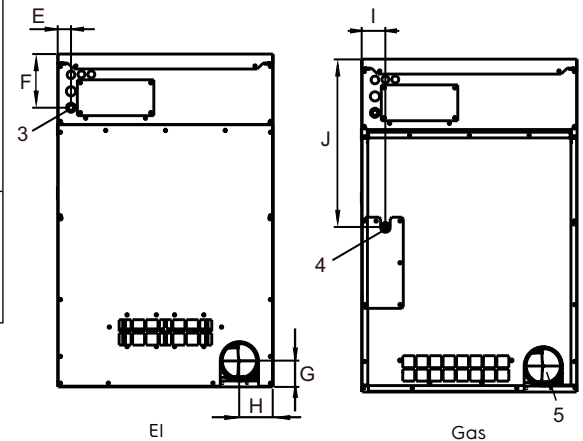
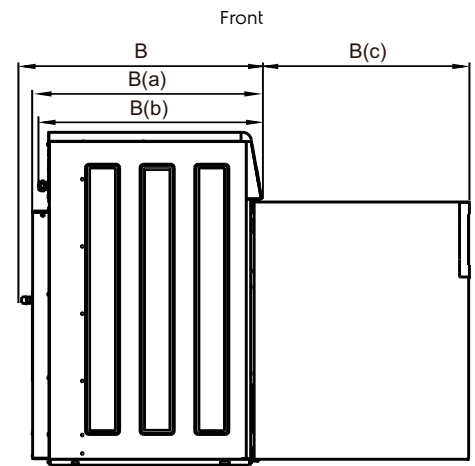
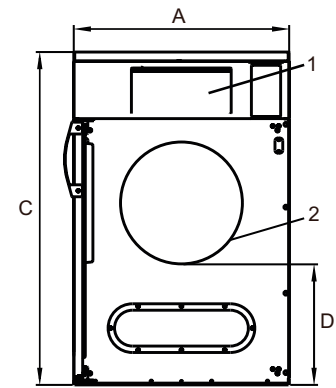
* Total effekt och rekommenderad säkring beror inte på uppvärmningseffekten.

Gas- och luftanslutningar			TD6-10
Gas		ISO 7/1-R	1/2"
Gastruck	Naturgas	Pa	2000
		mbar	20
	Propangas	Pa	2800-5000
		mbar	30
Luftutsläpp		ø mm	125
Evakuerad luft	6.0 kW	m ³ /h	270
	8.0 kW		290
Tryckfall	6.0 kW	Max. Pa	380
	8.0 kW		350
Ljudnivå			
Ljudnivå/ljudtrycksnivå vid torkning*		dB(A)	67/53
Värmeavgivning			
% av installerad effekt, max.			15
Skeppningsdata**			
Transportvolym	netto, kg		99
	m ³		0.83
Dimensioner i mm			
A	Bredd		720
B(a)	Djup (Gas)		805
B(b)	Djup (El)		765
B(c)	Djup		750
C	Höjd		1115
D			405
E			45
F			180
G			90
H			115
I			80
J			560
1	Manöverpanel		
2	Lucköppning ø 400 mm		
3	Elanslutning		
4	Gasanslutning		
5	Evakueringsanslutning		

Front- och sidopaneler i silvergrått och med mörkblå handtag (färgprov kan beställas med nr. 472998313).

* Ljudnivåer uppmätta enligt ISO 60704.

** Genomsnittliga uppgifter. Pallvikt/fraktvolum beror på konfiguration. Kontakta logistik för exakta mått.



Baksida